



中山市川狼五金制品厂

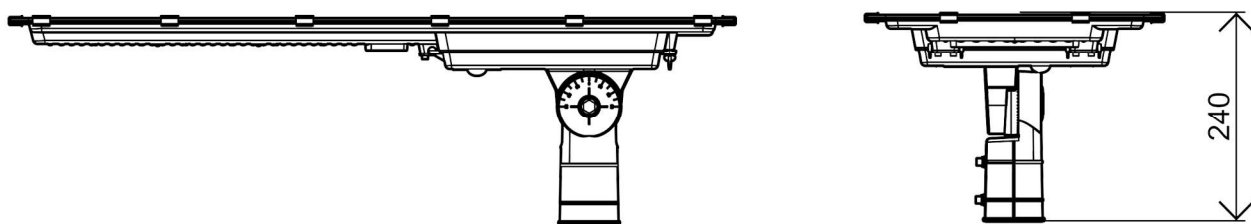
ZHONG SHAN CHUAN LANG LIGHTING CO., LTD

型号:野狼101-240W

外观图

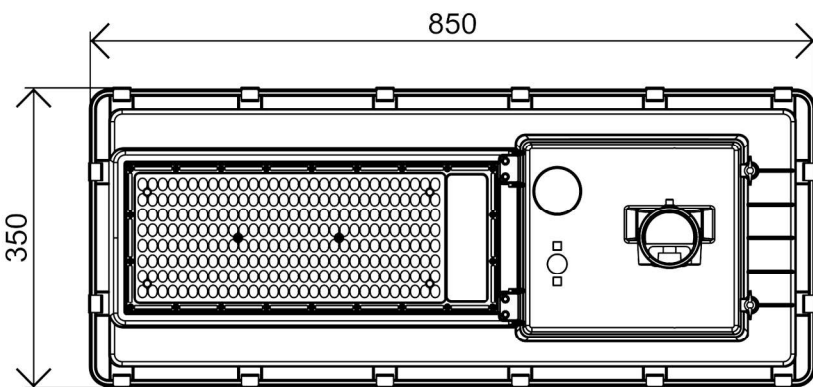


线条图

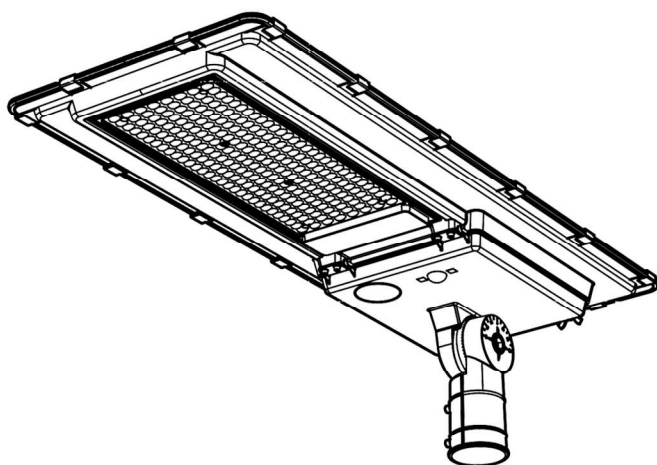


主视图

左视图



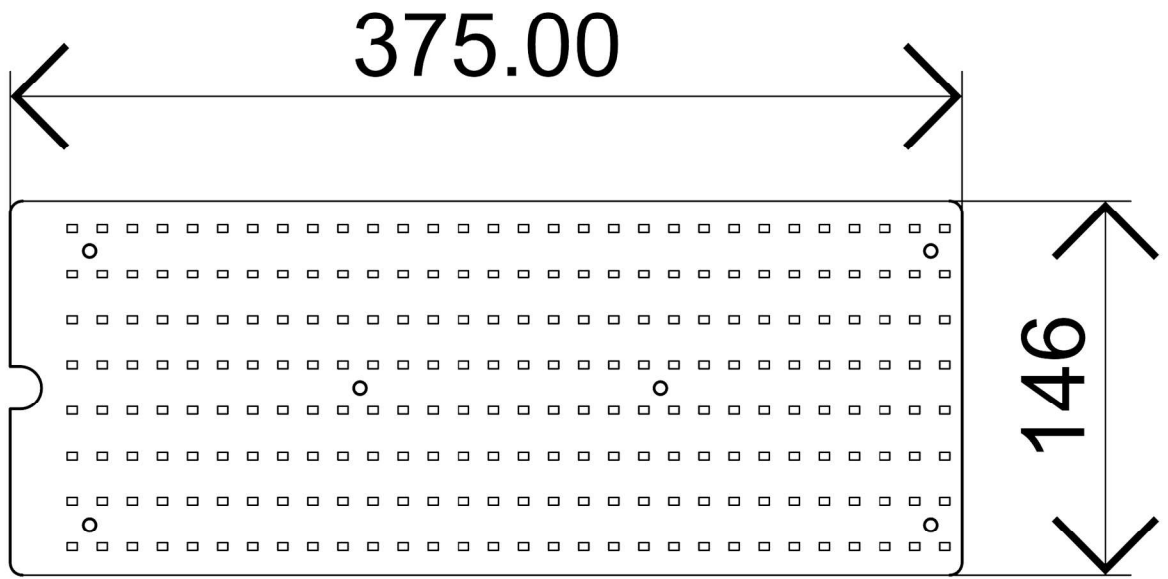
俯视图



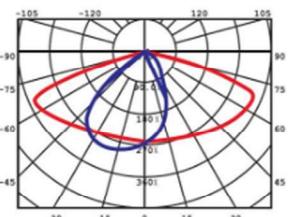
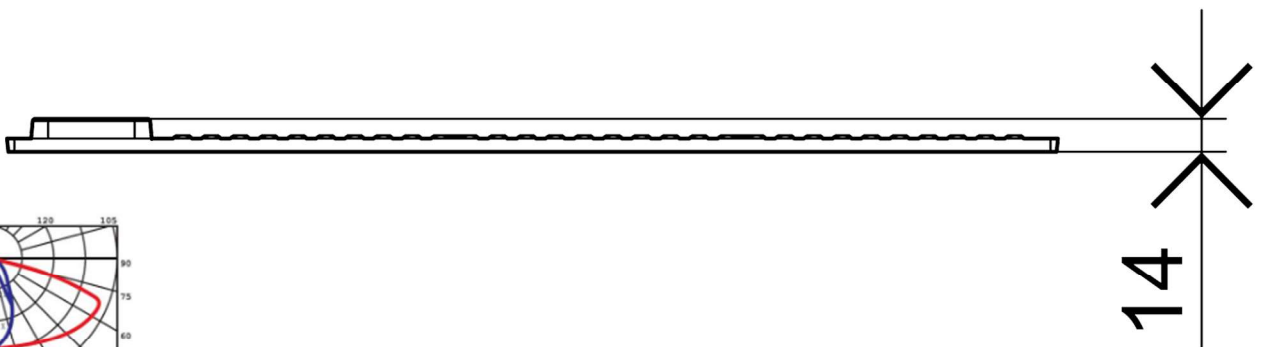
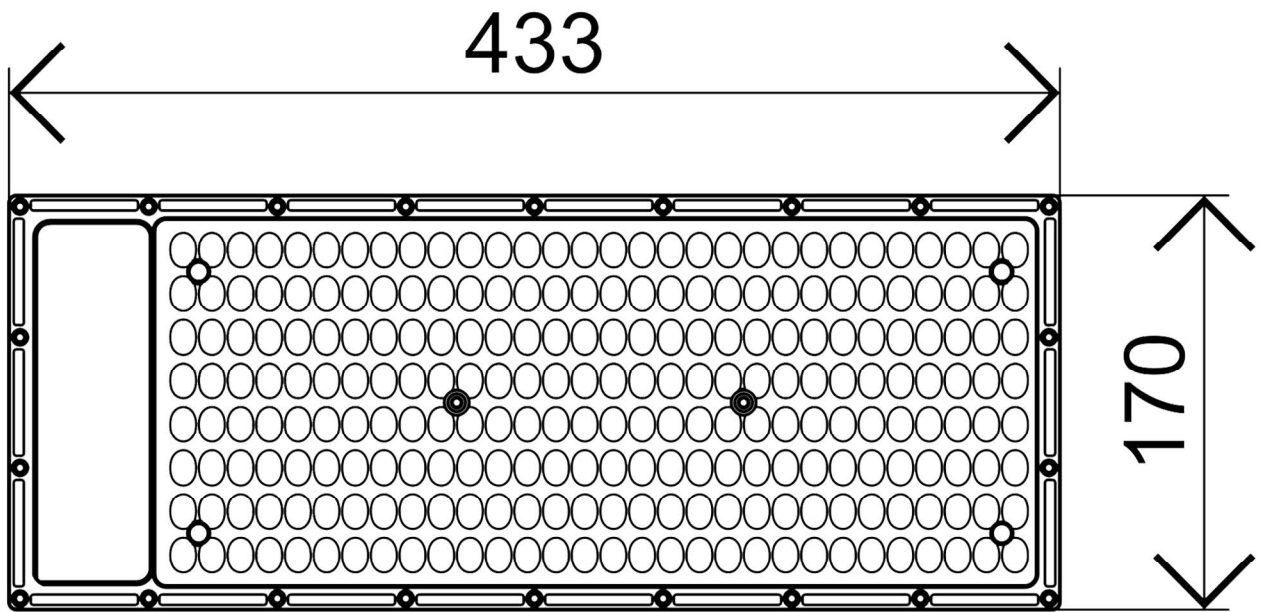
透视图

外形尺寸:W350*L850*H240

铝基板-透镜



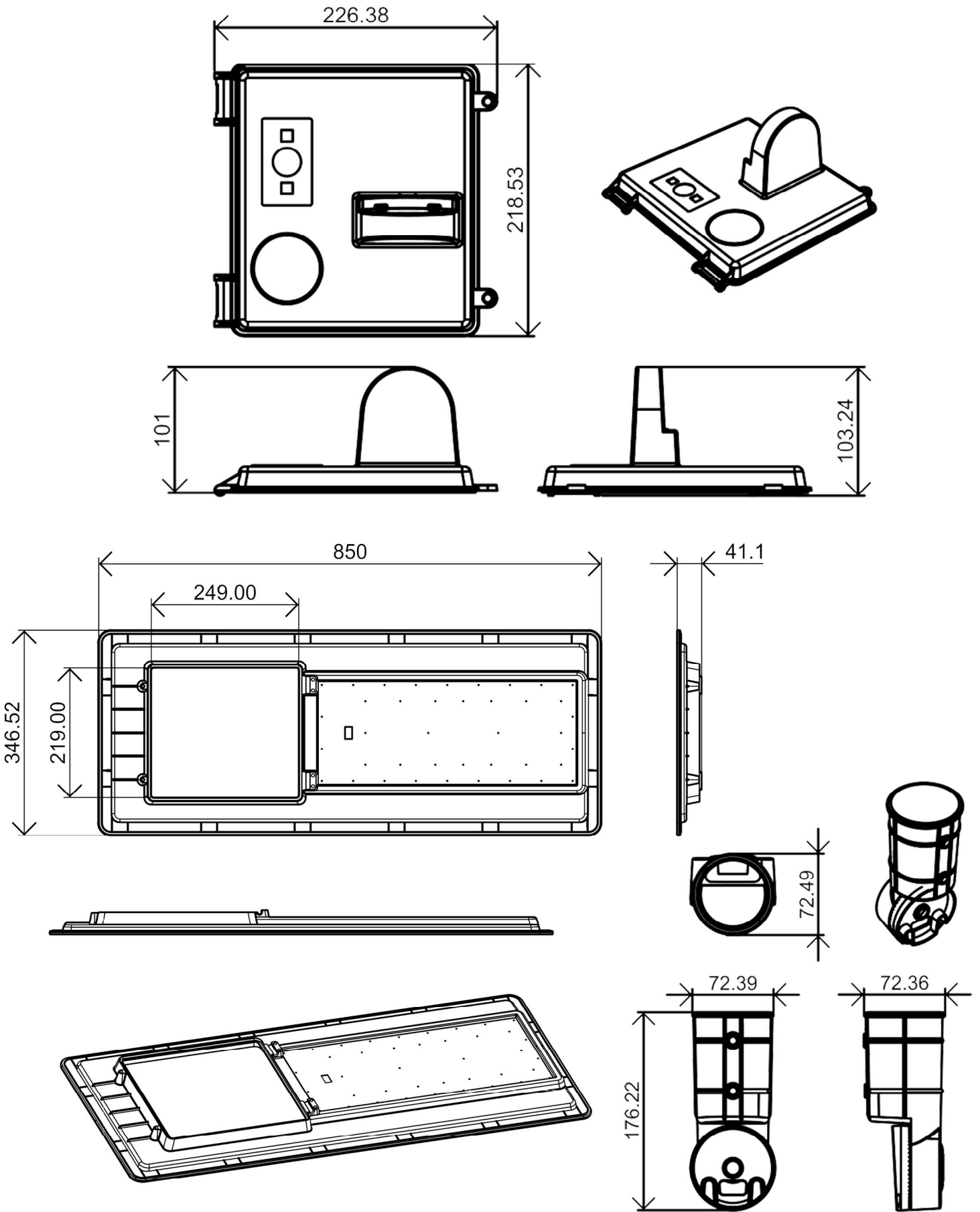
铝基板:L375mm*W146*T1.2mm 240B1C 3030



光束角70度-140度

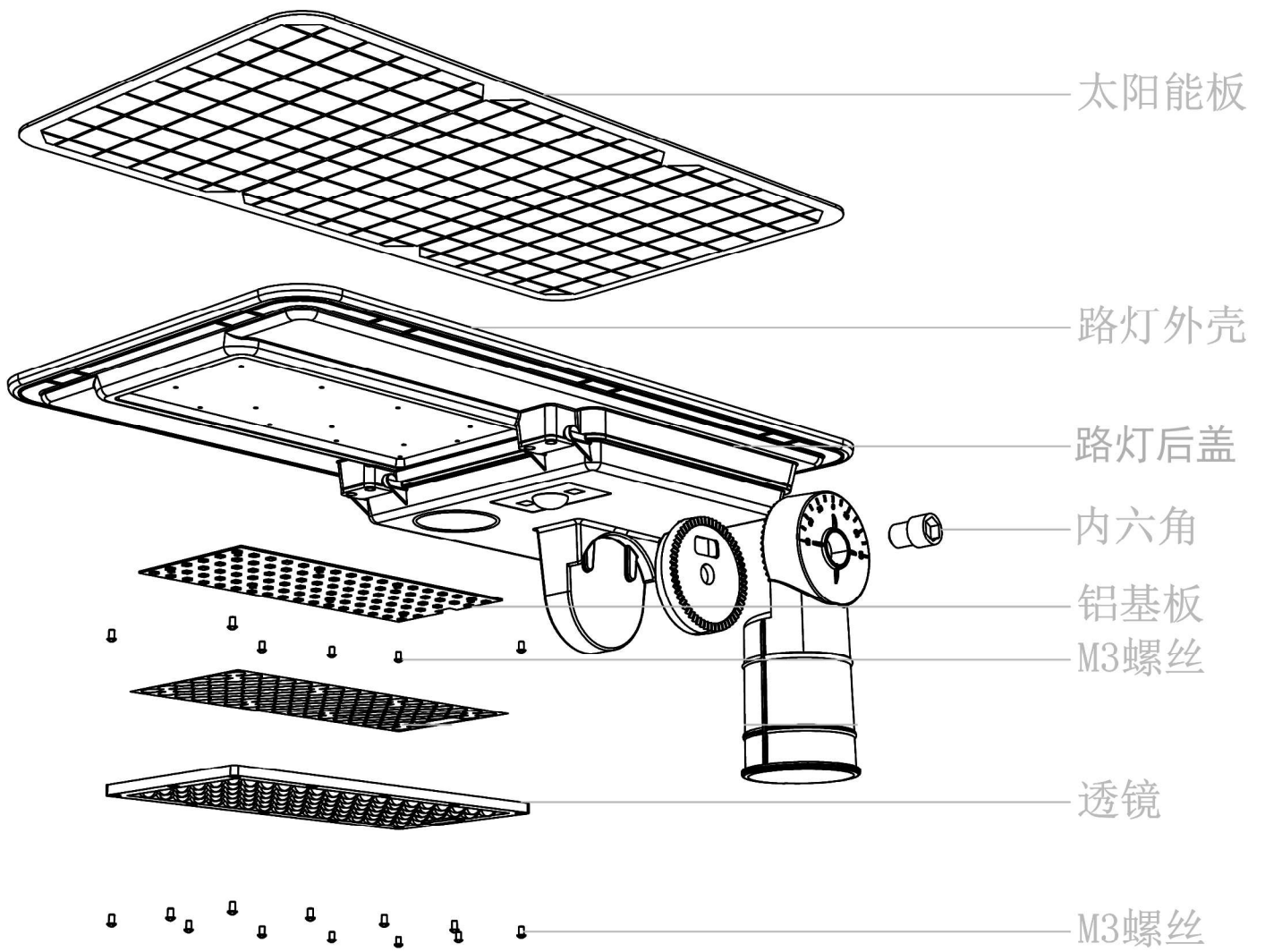
透镜:W170*L433*H14mm

灯体尺寸孔位

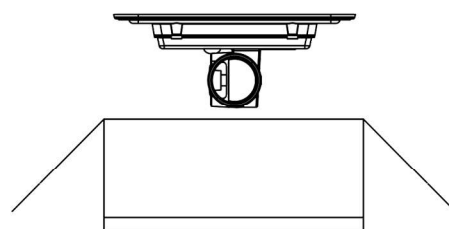
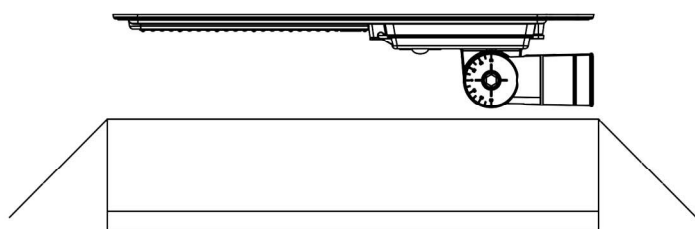
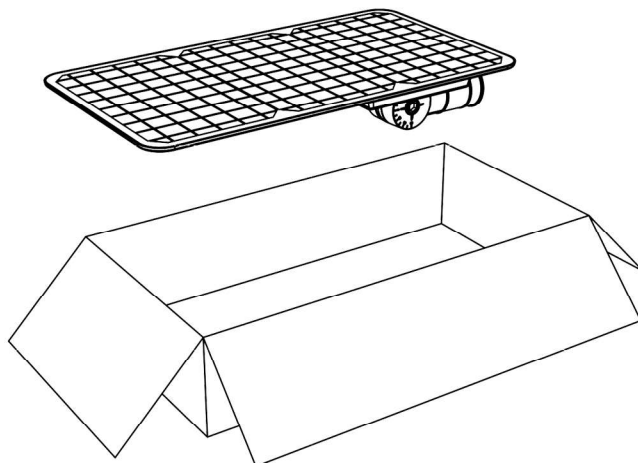
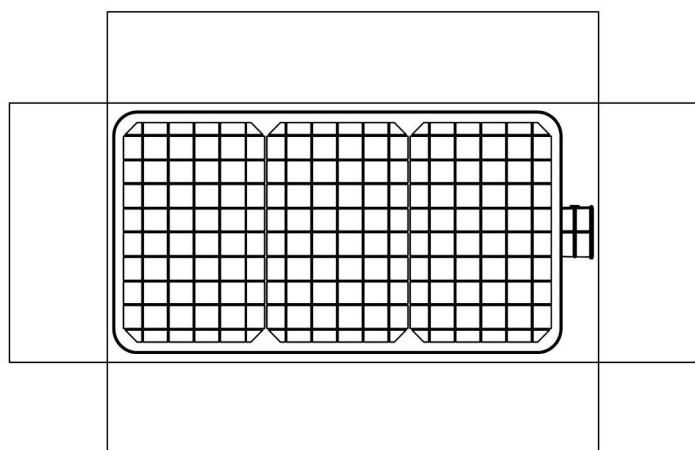


灯体345*850*41mm

爆炸图



包装尺寸



外箱尺寸：860mm*360mm*H160mm